

Preisliste Kalksandstein Gültig ab 01. Januar 2024

WEISS IST DAS NEUE GRÜN*



Allgemeine Zusatzkosten

KS Pfandpalette	Stück	13,00 €
bei frachtfreier Rücklieferung werden	Stück	12,50 € vergütet
bei Rückführung durch unseren Hecklader	Stück	11,50 € vergütet
Rücklieferungen – nur saubere, wieder aufnehmbare Pakete – Fracht	je Paket	12,50 €
Rücklieferungen – es werden 75% des Warenwertes gutgeschrieben	Retour	Gutschrift
anfallende Wartezeiten auf der Baustelle werden berechnet mit	pro Std.	100,00 €
Zusatzfracht für Mindermenge weniger als 12 Pak.	Pauschal	50,00 €
Motorwagen-Zuschlag	Pauschal	100,00 €
Maschine und Anhänger	Pauschal	50,00 €
Reservierungsstornierung/Bestelländerungen nach 12 Uhr des Vortages	Pauschal	40,00 €
Europalette	Stück	15,00 €
bei frachtfreier Rücklieferung werden	Stück	14,50 € vergütet
bei Rückführung durch unseren Hecklader	Stück	13,50 € vergütet

KS-PREISLISTE GÜLTIG AB 01. JANUAR 2024

Mit dieser Preisliste verlieren unsere bisherigen Preise ihre Gültigkeit.

KS-WE-KALKSANDSTEINE,

entsprechend DIN 20000-402,
DIN EN 1996, DIN EN 771-2,
Nennfestigkeit $-12-N/mm^2$
Franko-Preise € je ‰ Stück netto

Bei Abnahme in ganzen Zügen

ca. 26 Pakete Kleinformate oder Mittelformate
Bei Nichtausladung werden u. a. Kosten zusätzlich berechnet.
Sämtliche Lieferungen unterliegen unseren Allgemeinen
Verkaufs- und Lieferungsbedingungen.
Erläuterungen zu den geforderten Leistungserklärungen der Produkte finden Sie
auf Seite 13.

TOURENPLANUNG

Bitte berücksichtigen Sie, dass die ersten und zweiten Touren
bis 12 Uhr des Vortages schriftlich aufgegeben werden müssen.
Änderungen können für die ersten und zweiten Touren
ab 14 Uhr nicht mehr angenommen werden.

Inhaltsverzeichnis

KS-Kleinformat KS-Ratio-Plansteine	4
KS-U-Schalen und KS-Stürze	5
KS-Stürze Stückzahl, Maße und Gewichte	6
P7 und P10-Platten / Geräte und Zubehör	7
KS-ISO-Kimmsteine / KS-Kimmsteine	8
Technisches Datenblatt KF + MF	9
KS-QUADRO	10-11
KS-PLUS	12
Allgemeine Verkaufs- und Lieferbedingungen	13
KS MODULBAU	14-15
Standorte	16

KS-Weser-Ems Kalksandsteinwerke GmbH & Co. KG

Ida-Gräper-Weg 1
26197 Ahlhorn
Telefon 04435 - 93 30 - 0

Disposition

Ann-Kathrin Hellwig
Telefon 04435 - 93 30 - 113
E-Mail bestellung@ks-we.de

Vertrieb

Stephan Ufkes
Telefon 04435 - 93 30 - 120
E-Mail vertrieb@ks-we.de

Buchhaltung

Anette Köhne
Telefon 04435 - 93 30 - 115
E-Mail buchhaltung@ks-we.de

Technische Beratung

Christoph Runge
Telefon 04435 - 93 30 - 117
Mobil 0170 - 92 71 562
E-Mail crunge@ks-we.de

Technische Baustellenbetreuung

Hartmut Flerlage
Mobil 0160 - 90 66 10 77
E-Mail hflerlage@ks-we.de

Torsten Albrecht
Mobil 0170 - 927 15 83
E-Mail talbrecht@ks-we.de

KS-Kleinformat

Wandstärke	Bezeichnung	Format	Abmessung in mm			Rohdichte kg/dm ³	Preis	
			L	B	H		frei Baustelle €/‰	ab Werk €/‰
11,5	KS	DF/NF	240	115	52/71	1,8	684,-	631,-
11,5	KSL/KS	2 DF	240	115	113	1,4 / 1,8	974,-	911,-
11,5	KS	2 DF	240	115	113	20 - 2,0*	1.152,-	1.085,-
17,5	KSL/KS	3 DF	240	175	113	1,4 / 1,8	1.535,-	1.420,-
17,5	KS	3 DF	240	175	113	20 - 2,0*	1.779,-	1.645,-

KS-Ratio-Plansteine zur Verlegung in Dünnbettmörtel

Wandstärke	Bezeichnung	Format	Abmessung in mm			Rohdichte kg/dm ³	Mörtelbedarf kg		Preis frei Baustelle		Preis ab Werk	
			L	B	H		kg/dm ³	pro m ²	pro ‰	€/‰	€/m ³	€/‰
11,5	KSL-R (P)	4 DF	248	115	248	12 - 1,4	2,2	137,5	2.125,-	295,-	2.011,-	280,-
11,5	KS-R (P)	4 DF	248	115	248	12 - 1,8	2,2	137,5	2.283,-	317,-	2.153,-	299,-
11,5	KS-R (P)	4 DF	248	115	248	20 - 2,0*	2,2	137,5	2.515,-	350,-	2.371,-	330,-
15	KS-R (P)	5 DF	248	150	248	20 - 2,0*	3	187,5	3.394,-	362,-	3.201,-	341,-
17,5	KSL-R (P)	6 DF	248	175	248	12 - 1,4	3,4	212,5	3.232,-	295,-	3.058,-	280,-
17,5	KS-R (P)	6 DF	248	175	248	12 - 1,8	3,4	212,5	3.474,-	317,-	3.274,-	299,-
17,5	KS-R (P)	6 DF	248	175	248	20 - 2,0*	3,4	212,5	3.825,-	350,-	3.604,-	330,-
20	KS-R (P)	7 DF	248	200	248	20 - 2,0*	3,9	243	4.520,-	362,-	4.264,-	341,-
24	KS-R (P)	4 DF	248	240	123	20 - 2,0*	9,5	294	2.712,-	362,-	2.559,-	341,-
24	KSL-R (P)	8 DF	248	240	248	12 - 1,4	4,7	294	4.430,-	295,-	4.189,-	280,-
24	KS-R (P)	8 DF	248	240	248	12 - 1,8	4,7	294	4.762,-	317,-	4.485,-	299,-
24	KS-R (P)	8 DF	248	240	248	20 - 2,0*	4,7	294	5.239,-	350,-	4.938,-	330,-
24	KS-R (P)	8 DF	248	240	248	20 - 2,2*	4,7	294	7.190,-	480,-	6.821,-	455,-
30	KS-R (P)	5 DF	248	300	123	20 - 2,0*	11,9	369	3.394,-	362,-	3.201,-	341,-
30	KS-R (P)	10 DF	248	300	248	20 - 2,0*	5,9	369	6.784,-	362,-	6.400,-	341,-

* = Steine mit hoher Rohdichte für besseren Schallschutz

KS-U-Schalen

Wandstärke	Abmessung in mm			Inhalt pro Palette	Bedarf lfm	Gewicht p.Pal ca. kg	Preis	
	L	B	H				€/‰	€/lfm
11,5	240	115	238	96	4	730	4.720,-	18,88
15	240	150	238	72	4	730	5.110,-	20,44
17,5	240	175	238	64	4	735	4.910,-	19,64
20	240	200	238	48	4	615	6.690,-	26,76
24	240	240	238	48	4	715	5.900,-	23,60
30	240	300	238	36	4	685	7.650,-	30,60
36,5	240	365	238	32	4	640	12.580,-	50,32

KS-Stürze | Abpackkosten 20,- pro Palette

Wandstärke	Abmessung in cm		Gewicht p. lfm kg	Preis
	B	H		€/lfm
NF [siehe Seite 6]	11,5	7,1		10,70
NF [siehe Seite 6]	17,5	7,1		15,90
2 DF [siehe Seite 6]	11,5	11,3		15,90
3 DF [siehe Seite 6]	17,5	11,3		20,30
KS-Systemsturz 11,5 cm	11,5	12,3	28	29,90
KS-Systemsturz 15,0 cm	15	12,3	38	33,70
KS-Systemsturz 17,5 cm	17,5	12,3	44	36,70
KS-Systemsturz 20,0 cm	20	12,3	50	38,70

KS-Stürze – Stückzahl, Maße und Gewichte

Wandstärke	Bezeichnung	Abmessung in cm			Inhalt	Gewicht		Preis	
		L	B	H		Stück	kg/Stück	kg/Paket	€/lfm
11,5	NF	100	11,5	7,1	48	16	773	10,70	513,60
11,5	NF	125	11,5	7,1	48	20	965	10,70	642,00
11,5	NF	150	11,5	7,1	48	24	1157	10,70	770,40
11,5	NF	175	11,5	7,1	42	28	1181	10,70	786,45
11,5	NF	200	11,5	7,1	42	32	1349	10,70	898,80
11,5	NF	225	11,5	7,1	30	36	1085	10,70	722,25
11,5	NF	250	11,5	7,1	30	40	1205	10,70	802,50
11,5	NF	275	11,5	7,1	30	44	1325	10,70	882,75
11,5	NF	300	11,5	7,1	24	48	1157	10,70	770,40
17,5	NF	100	17,5	7,1	32	25	805	15,90	508,80
17,5	NF	125	17,5	7,1	32	31,5	1013	15,90	636,00
17,5	NF	150	17,5	7,1	32	37,5	1205	15,90	763,20
17,5	NF	175	17,5	7,1	24	44	1061	15,90	667,80
17,5	NF	200	17,5	7,1	24	50	1205	15,90	763,20
17,5	NF	225	17,5	7,1	24	56,5	1361	15,90	858,60
17,5	NF	250	17,5	7,1	20	62,5	1255	15,90	795,00
17,5	NF	275	17,5	7,1	20	69	1385	15,90	874,50
17,5	NF	300	17,5	7,1	16	75	1205	15,90	763,20
11,5	2 DF	100	11,5	11,3	36	25	905	15,90	572,40
11,5	2 DF	125	11,5	11,3	36	31,5	1139	15,90	715,50
11,5	2 DF	150	11,5	11,3	30	37,5	1130	15,90	715,50
11,5	2 DF	175	11,5	11,3	30	44	1325	15,90	834,75
11,5	2 DF	200	11,5	11,3	30	50	1505	15,90	954,00
11,5	2 DF	225	11,5	11,3	24	56,5	1361	15,90	858,60
11,5	2 DF	250	11,5	11,3	24	62,5	1505	15,90	954,00
11,5	2 DF	275	11,5	11,3	24	69	1716	15,90	1.049,40
11,5	2 DF	300	11,5	11,3	24	75	1872	15,90	1.144,80
17,5	3 DF	100	17,5	11,3	24	40	965	20,30	487,20
17,5	3 DF	125	17,5	11,3	24	50	1205	20,30	609,00
17,5	3 DF	150	17,5	11,3	20	60	1205	20,30	609,00
17,5	3 DF	175	17,5	11,3	20	70	1405	20,30	710,50
17,5	3 DF	200	17,5	11,3	20	80	1605	20,30	812,00
17,5	3 DF	225	17,5	11,3	16	90	1445	20,30	730,80
17,5	3 DF	250	17,5	11,3	16	100	1605	20,30	812,00
17,5	3 DF	275	17,5	11,3	16	110	1765	20,30	893,20
17,5	3 DF	300	17,5	11,3	16	120	1925	20,30	974,40

KS-P7-Platten / KS-P10-Platten

Bezeichnung	Abmessung in mm			Rohdichte kg/dm ³	Mörtelbedarf Stoßfuge in kg pro m ²	Inhalt pro Palette Stück	Gewicht pro Palette kg	Preis €/%
	L	B	H					
KS-P7-Platten	498	70	248	1,8	2	48	816	4.080,-
KS-P10-Platten	498	100	248	1,4	2,2	40	544	4.507,-

Geräte und Zubehör (weitere Geräte und Zubehör auf Anfrage)

	Bezeichnung		Preis
	KS Dünnbett-Mörtelkellen verzinkt	Wandstärke 11,5 cm	33,30
		Wandstärke 15,0 cm	34,60
		Wandstärke 17,5 cm	37,30
		Wandstärke 20,0 cm	39,90
		Wandstärke 24,0 cm	41,80
		Wandstärke 30,0 cm	43,40
	KS Dünnbett-Mörtelschlitten Edelstahl	Wandstärke 11,5 cm	195,00
		Wandstärke 15,0 cm	195,00
		Wandstärke 17,5 cm	195,00
		Wandstärke 20,0 cm	207,00
		Wandstärke 24,0 cm	207,00
	Schnurspanner	Stück	6,10
	Griffhilfen	Stück	19,00
	KS-Dünnbettmörtel	frei Baustelle je kg	1,16
		ab Werk je kg	1,14

KS-ISO-Kimmsteine | Abpackkosten 20,- pro Palette

Höhe	Länge	Wandstärke 115 mm		Wandstärke 150 mm		Wandstärke 175 mm		Wandstärke 200 mm		Wandstärke 240 mm	
		€/lfm	St/EP	€/lfm	St/EP	€/lfm	St/EP	€/lfm	St/EP	€/lfm	St/EP
113	498	25,80	96	28,60	80	30,80	64	33,50	64	36,30	48
125	498	28,90	84	30,70	70	34,10	56	36,50	56	39,90	42
150	498	34,70	72	37,80	60	40,90	48	43,90	48	47,90	36
175	498	40,50	60	44,10	50	47,90	40	52,00	40	56,00	30

Steindruckfestigkeit 20 N/mm², Rohdichte 1,2 kg/dm³, $\lambda_r = 0,33$ [W/(m x K)]

KS-Kimmsteine | Abpackkosten 20,- pro Palette

Höhe	Länge	Wandstärke 115 mm		Wandstärke 150 mm		Wandstärke 175 mm		Wandstärke 200 mm		Wandstärke 240 mm		Wandstärke 300 mm	
		€/lfm	St/EP	€/lfm	St/EP	€/lfm	St/EP	€/lfm	St/EP	€/lfm	St/EP	€/lfm	St/EP
50	498	3,85	120	5,20	100	5,90	80	6,60	80	7,75	60	-	-
70	498	5,00	96	6,20	80	7,55	64	8,15	64	10,20	48	-	-
100	498	5,20	60	6,75	50	7,75	50	9,15	40	10,75	30		
100	248	5,20	200	6,75	160	7,75	120			10,75	80	13,40	80
125	498	6,25	56	8,40	48	9,70	40	11,00	32	13,40	24		
125	248	6,25	160	8,40	144	9,70	96			13,40	96	16,60	72
150	498			10,10	56			13,40	42				
150	248	7,70	140	10,10	96	12,00	84			16,20	84	20,20	48
175	498			11,65	48			15,85	36				
175	248	9,10	120	11,65	96	13,50	72			18,80	72	23,35	48

Steindruckfestigkeit 20 N/mm², Rohdichte 2,0 kg/dm³

KS-Kimmsteine + ISO-Kimmsteine werden für alle KS-Systeme separat abgerechnet.
Kleinformat | Mittelformate | KS-Quadro | Planelemente

Technisches Datenblatt KF +MF

Wandstärke	Lochvoll- stein	Format	Maße in cm			Gewicht kg/Stein	Dichte kg/cm ³	Steinbedarf		je Palette	
			Länge	Breite	Höhe			m ²	m ³	Steine	kg
	KS	DF	24,0	11,5	5,2	2,6	1,8	64	557	240	624
	KS	NF	24,0	11,5	7,1	3,5	1,8	48	418	224	784
	KSL	2 DF	24,0	11,5	11,3	4,5	1,4	32	279	180	810
	KS	2 DF	24,0	11,5	11,3	5,1	1,8	32	279	180	918
	KS	2 DF	24,0	11,5	11,3	6,0	2,0	32	279	180	1080
	KSL	3 DF	24,0	17,5	11,3	6,7	1,4	32	183	108	724
	KS	3 DF	24,0	17,5	11,3	7,8	1,8	32	183	108	842
	KS	3 DF	24,0	17,5	11,3	8,6	2,0	32	183	108	929
11,5 Plan	KSL-R-(P)	4 DF	24,8	11,5	24,8	9,9	1,4	16	139	80	792
	KS-R-(P)	4 DF	24,8	11,5	24,8	12,0	1,8	16	139	80	960
	KS-R-(P)	4 DF	24,8	11,5	24,8	13,0	2,0	16	139	80	1040
15,0 Plan	KS-R-(P)	5 DF	24,8	15,0	24,8	17,6	2,0	16	106,6	64	1126
17,5 Plan	KSL-R-(P)	6 DF	24,8	17,5	24,8	14,7	1,4	16	91,4	48	706
	KS-R-(P)	6 DF	24,8	17,5	24,8	18,0	1,8	16	91,4	48	864
	KS-R-(P)	6 DF	24,8	17,5	24,8	19,9	2,0	16	91,4	48	955
20,0 Plan	KS-R-(P)	7 DF	24,8	20,0	24,8	22,1	2,0	16	80	48	1061
24,0 Plan	KSL-R-(P)	8 DF	24,8	24,0	24,8	19,9	1,4	16	66,7	48	955
	KS-R-(P)	8 DF	24,8	24,0	24,8	24,6	1,8	16	66,7	48	1181
	KS-R-(P)	8 DF	24,8	24,0	24,8	27,4	2,0	16	66,7	48	1315
	KS-R-(P)	8 DF	24,8	24,0	24,8	30,5	2,2	16	66,7	48	1464
	KS-R-(P)	4 DF [24]	24,8	24,0	12,3	13,7	2,0	32	133,3	96	1315
30,0 Plan	KS-R-(P)	10 DF	24,8	30,0	24,8	34,5	2,0	16	53,3	32	1104
	KS-R-(P)	5 DF	24,8	30,0	12,3	18,6	2,0	32	106,6	72	1339

Die Bedarfsmengen sind gemittelt, baustellenbedingt können Abweichungen auftreten. Änderungen vorbehalten.

KS-QUADRO

- schneller bauen im System
- weniger Bauschutts
- nur eine Zange erforderlich
- effektiv in der Anwendung
- modernste Versetztechnik
- kein Gerüst erforderlich
- innerhalb 24h verfügbar
- Arbeiten ohne Versetzpläne
- ein Hub = 2 Steine = 0,5 m²
- flexibel auf der Baustelle
- Veränderungen in der Bauzeit
- Fertigteilstürze
- kein Sägaufwand im 12,5er-Raster
- Ein-Mann-Mauern
- Kimm- und Gurtrollersteine

KS-Quadro-Formate

Wandstärke mm	1/1 Stein	3/4 Stein	1/2 Stein	verfügbare Rohdichten			Steinfestigkeitsklasse N/mm ²
				kg/dm ³	kg/dm ³	kg/dm ³	
115	498 x 498	373 x 498	248 x 498	16 - 1,8	20 - 2,0	—	16 und 20
150	498 x 498	373 x 498	248 x 498	—	20 - 2,0	—	16 und 20
175	498 x 498	373 x 498	248 x 498	16 - 1,8	20 - 2,0	—	16 und 20
200	498 x 498	373 x 498	248 x 498	—	20 - 2,0	—	16 und 20
240	498 x 498	373 x 498	248 x 498	16 - 1,8	20 - 2,0	20 - 2,2	16 und 20
300	498 x 498	373 x 498	248 x 498	—	20 - 2,0	—	16 und 20
365	498 x 498	373 x 498	248 x 498	a. A.	a. A.	—	16 und 20

KS-Quadro-Ergänzungssteine

Höhe mm	Wandstärke mm	Länge mm	Bedarf
248 = 1/4 Stein	115 - 240	248	16 Stück/m ²
123 = 1/8 Stein	115 - 240	248	32 Stück/m ²

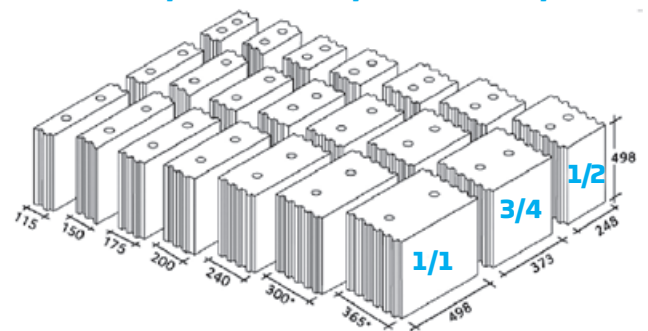
KS-Quadro-Kimmsteine

Höhe mm	Wandstärke mm	verfügbare Länge mm	Bezeichnung
50	115 - 240	—	498 K50
70	115 - 240	—	498 K70
100	115 - 300	248	498 K100
125	115 - 300	248	498 K125
150	115 - 300	248	— K150
175	115 - 300	248	— K175
	365	a. A.	a. A.

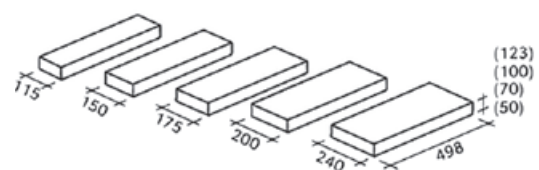
Dünnbettmörtel benötigte Mengen

Wandstärke mm	115	150	175	200	240	300
Bedarf kg/m ²	1,2	1,6	1,9	2,0	2,4	3,1
Bedarf kg/m ³ ca.	10,4	10,4	10,4	10,4	10,4	10,4

Quadro 1/1 Quadro 3/4 Quadro 1/2



Quadro Kimmsteine



Aus Produkthaftungsgründen ist ein Bezug von KS-Plansteinen ohne Dünnbettmörtel nicht möglich.

Technisches Datenblatt KS-QUADRO

Wandstärke	Lochvollstein	Format	Maße in cm			Gewicht kg/Stein	Dichte kg/cm ³	Steinbedarf		je Palette	
			Länge	Breite	Höhe			m ²	m ³	Steine	kg
11,5	Quadro	1/1	49,8	11,5	49,8	47,3	1,8	4	34,78	20	946
	Quadro	1/1	49,8	11,5	49,8	53,17	2	4	34,78	20	1063
	Quadro	3/4	37,3	11,5	49,8	39,82	2	5,3	46,38	20	796
	Quadro	1/2	24,8	11,5	49,8	26,59	2	8	69,56	40	1063
	Quadro	1/4	24,8	11,5	24,8	13	2	16	139	80	1040
	Quadro	3/4 flach	49,8	11,5	37,3	39,8	2	5,3	46,38	30	1194
15,0	Quadro	1/1	49,8	15	49,8	69,35	2	4	26,67	16	1109
	Quadro	3/4	37,3	15	49,8	51,94	2	5,3	35,7	16	831
	Quadro	1/2	24,8	15	49,8	34,68	2	8	53,33	32	1109
	Quadro	1/4	24,8	15	24,8	17,6	2	16	106,6	64	1126
	Quadro	3/4 flach	49,8	15	37,3	51,9	2	5,3	35,56	24	1246
17,5	Quadro	1/1	49,8	17,5	49,8	71,97	1,8	4	22,86	12	863
	Quadro	1/1	49,8	17,5	49,8	80,91	2	4	22,86	12	970
	Quadro	3/4	37,3	17,5	49,8	60,6	2	5,3	30,48	12	727
	Quadro	1/2	24,8	17,5	49,8	40,46	2	8	45,72	24	970
	Quadro	1/4	24,8	17,5	24,8	19,9	2	16	91,4	48	955
	Quadro	3/4 flach	49,8	17,5	37,3	60,6	2	5,3	30,48	18	1091
20,0	Quadro	1/1	49,8	20	49,8	92,47	2	4	20	12	1109
	Quadro	3/4	37,3	20	49,8	69,26	2	5,3	26,67	12	831
	Quadro	1/2	24,8	20	49,8	46,24	2	8	40	24	1109
	Quadro	1/4	24,8	20	24,8	22,1	2	16	80	48	1061
	Quadro	3/4 flach	49,8	20	37,3	69,3	2	5,3	26,67	18	1247
24,0	Quadro	1/1	49,8	24	49,8	98,7	1,8	4	16,67	12	1184
	Quadro	1/1	49,8	24	49,8	113,1	2	4	16,67	12	1357
	Quadro	3/4	37,3	24	49,8	85,5	2	5,3	22,22	12	1026
	Quadro	1/2	24,8	24	49,8	56,55	2	8	33,33	24	1357
	Quadro	1/1	49,8	24	49,8	126	2,2	4	16,67	12	1512
	Quadro	3/4	37,3	24	49,8	94,5	2,2	5,3	22,22	12	1134
	Quadro	1/2	24,8	24	49,8	63	2,2	8	33,33	24	1512
	Quadro	1/4	24,8	24	24,8	27,4	2	16	66,7	48	1315
	Quadro	3/4 flach	49,8	24	37,3	85,5	2	5,3	22,22	18	1539
30,0	Quadro	1/1	49,8	30	49,8	142,5	2	4	13,33	8	1140
	Quadro	3/4	37,3	30	49,8	106,9	2	5,3	17,78	8	855
	Quadro	1/2	24,8	30	49,8	71,3	2	8	26,67	16	1140

Die Bedarfsmengen sind gemittelt, baustellenbedingt können Abweichungen auftreten. Änderungen vorbehalten.

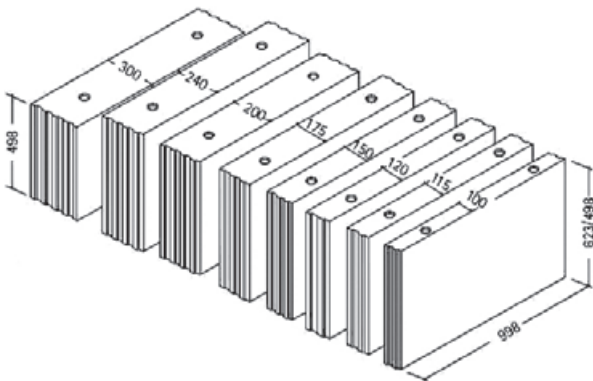
KS XL-PLANELEMENTE

- Vorkonfektionierte Wände werden nach Wand abwicklungsplänen im Maßstab 1:50 erstellt.
- Nach Freigabe durch die Verarbeiter erfolgt der Zuschnitt der Wände.
- Preise werden objektbezogen erstellt.
- Die Standardrohddichte beträgt 1.8.
- Die erhöhte Rohddichte ist 2.0.
- Hochleistungselement in 2.2 Rohddichte für besseren Schallschutz sind nur in der Wandstärke 240 mm lieferbar.

KS-Planelemente 998 x 623 mm

Wandstärke mm	verfügbare Rohdichten		
	kg/dm ³	kg/dm ³	kg/dm ³
115	16 - 1,8	20 - 2,0	—
150	—	20 - 2,0	—
175	16 - 1,8	20 - 2,0	—
200	—	20 - 2,0	—
240	16 - 1,8	20 - 2,0	20 - 2,2
300	—	20 - 2,0	—
365	a. A.	a. A.	—

XL-Planelemente



Griffhilfe



Dünnbettmörtel benötigte Mengen

Wandstärke mm	115	150	175	200	240	300
Bedarf kg/m ²	1,1	1,4	1,5	1,6	2,0	2,6
Bedarf kg/m ³ ca.	8,2	8,2	8,2	8,2	8,2	8,2

Mörtelschlitten



Aus Produkthaftungsgründen ist ein Bezug von KS-Plansteinen ohne Dünnbettmörtel nicht möglich.

Allgemeine Verkaufs- u. Lieferungsbedingungen

I. Allgemeines

1. Unsere Verkaufs- und Lieferungsbedingungen gelten auch für Folgeabschlüsse, auch wenn auf sie im Einzelfall nicht ausdrücklich hingewiesen ist.
2. Einkaufsbedingungen des Käufers verpflichten uns nur, wenn wir ihnen schriftlich zugestimmt haben.
3. Abweichungen von diesen Bedingungen und überhaupt mündliche Abreden mit Vertretern bedürfen zu ihrer Rechtswirksamkeit unserer schriftlichen Bestätigung.

II. Angebot und Auftragsannahme

1. Unsere Angebote sind freibleibend; Zwischenverkauf bleibt vorbehalten.
2. Proben, Muster, Prospekte sowie Gewichts- und Farbangaben sind nur annähernd maßgebend wenn sie von uns nicht ausdrücklich als verbindlich erklärt werden. Technisch erforderliche Änderungen und Änderungen, die dem technischen Fortschritt dienen, bleiben ausdrücklich vorbehalten.
3. Für alle Angebote gilt das genannte Lieferwerk.
4. Angebotsunterlagen (Zeichnungen, Statiken usw.) bleiben unser Eigentum und dürfen Dritten nicht zugänglich gemacht werden.

III. Preise

1. Unsere Preise verstehen sich ab Werk frei verladen Transportmittel, jedoch ungestaut, ausschließlich Verpackung. Zu den Preisen kommt die Mehrwertsteuer in der jeweiligen gesetzlichen Höhe hinzu.
2. Ändern sich bis zum Tage der Lieferung wesentliche Kostenbestandteile, sind wir berechtigt, die am Tage der Lieferung gültigen Preise zu berechnen.
3. Bei Lieferung frei Baustelle werden dem Käufer die jeweils gültigen Frachtsätze in Rechnung gestellt. Das Abladen ist Sache des Bestellers. Treten beim Abladen Verzögerungen ein, so sind wir berechtigt, Wartezeiten zu berechnen.
4. Bei Lieferung frei Baustelle abgeladen hat der Käufer den Abladeplatz entsprechend vorzubereiten. Geschieht dies nicht hinreichend, so gehen dadurch entstehende Schäden zu Lasten des Käufers. Die Gebühren für das Abladen werden gesondert in Rechnung gestellt.
5. Die Lieferung frei Baustelle (Ziff. 3. u. 4.) setzt befahrbare Wege für Lkws mit 40 t Gesamtgewicht voraus. Kosten, die durch besondere Erschwernisse bei der Anfuhr entstehen, (z.B. Eis, Schneeefall, Glätte, schlechte Anfuhrverhältnisse usw.) sind vom Käufer zu tragen. Für Mindermengen (nicht voll ausgeladene Züge) können von uns Zuschläge berechnet werden.
6. Verpackung wird zu Selbstkostenpreisen berechnet und nicht zurückgenommen. Mehrweg-Paletten bleiben unser Eigentum und sind frachtfrei und gebrauchsfähig zurückzuliefern. Sofern Sie bereits in Rechnung gestellt sind, erfolgt eine Gutschrift, unter der Voraussetzung, das die Mehrweg-Paletten in sauberen und verwendungsfähigen Zustand bei uns wieder eingegangen sind.
7. Werden von uns Hilfsgeräte für Transport, Abladen, Lagerung, Verarbeitung o. ä. unserer Erzeugnisse kostenfrei beigelegt, so trägt der Käufer die mit dem An- und Abtransport sowie mit etwaigen Reparaturen oder Wartungen verbundenen Kosten.

Wir haften nicht für Schäden oder Unfälle. Dies gilt auch, wenn die Geräte nicht dem Käufer sondern einem Dritten zur Verfügung gestellt werden. Der Käufer hat dem Dritten ausdrücklich darauf hinzuweisen.

IV. Lieferung und Gefahrübergang

1. Liefertermine und Lieferfristen gelten stets nur annähernd, auch wenn sie schriftlich bestätigt sind. Wir bemühen uns, sie möglichst einzuhalten.
2. Ereignisse höherer Gewalt sowie sonstige außergewöhnliche Ereignisse, die für uns unabwendbar sind, wie z.B. Krieg, Aufruhr, Brand, Überschwemmungen, Betriebsstörungen jeder Art, auch Störungen des Arbeitsfriedens, bei uns oder unseren Lieferanten, Energieverknappung, Verkehrsstörungen, ungewöhnliche Witterungsverhältnisse und dergl. entbinden uns von der Lieferverpflichtung. In diesen Fällen sind wir berechtigt, ohne daß Schadensersatz geltend gemacht werden kann, entweder vom Vertrag zurückzutreten oder im Einvernehmen mit dem Käufer die Ware sobald als möglich zu liefern.
3. In allen Fällen eines Lieferverzuges ist der Käufer zum Rücktritt berechtigt nach Ablauf einer von ihm schriftlich zu setzenden, angemessenen Nachfrist. Alle weiteren Ansprüche, insbesondere auf Scha-

densersatz aller Art, auf Folgeschäden und mittelbare Schäden – gleich aus welchem Rechtsgrund – sind ausgeschlossen.

4. Die Lieferung gilt als erfüllt
 - a) bei Verladung durch Lkw mit der Abfahrt des Fahrzeuges von der Verladestelle des Werkes;
 - b) bei Lieferung frei Baustelle mit dem Eintreffen des Fahrzeuges auf der Baustelle bzw. nach Abladung, wenn dieses vereinbart ist;
 - c) bei Verladung durch Waggon mit der Übergabe des Waggons an die Güterabfertigung der Verladestelle des Werkes.
5. Mit der Übergabe an den Spediteur oder Frachtführer, spätestens jedoch mit dem Verlassen des Werkes, geht die Gefahr – auch Lieferung frei Bestimmungsort – in jedem Fall auf den Käufer über.
6. Der Versand erfolgt unversichert, es sei denn, der Käufer verlangt ausdrücklich Versicherung auf eigene Kosten.
7. Teillieferungen sind uns gestattet.
8. Abrufaufträge sind so rechtzeitig zu disponieren, daß die erforderlichen Herstellungsfristen und die Laufzeiten der üblichen Versandmöglichkeiten zur Verfügung stehen.

Ist versandfertige Herstellung der Ware vor Disponierung des Abrufes erforderlich oder vom Käufer gewünscht, sind wir berechtigt, die Ware auf Kosten und Gefahr des Käufers einzulagern. Die Ware gilt dann als ausgeliefert.

V. Beanstandungen

1. Beanstandungen jeder Art, insbesondere Mängelrügen, haben unverzüglich nach Empfang der Ware (offensichtliche Fehler) bzw. unverzüglich nach Feststellung (versteckte Fehler) schriftlich bei uns zu erfolgen. Fahrer der von uns eingesetzten Fahrzeuge sind nicht zur Entgegennahme von Beanstandungen berechtigt. Vermerke auf Lieferscheinen gelten nicht als schriftliche Rüge. Nach Verarbeitung und Einbau der Ware sind Beanstandungen ausgeschlossen.
2. Bei begründeten Beanstandungen verpflichten wir uns zur Nachbesserung oder Ersatzlieferung. Alle darüberhinausgehenden Ansprüche, insbesondere auf Wandlung, Minderung und Schadensersatz – gleich aus welchem Rechtsgrund – sind ausgeschlossen, insbesondere Ansprüche aus Folgeschäden und mittelbare Schäden.
3. Bei Fehlschlägen der Nachbesserung oder Ersatzlieferung kann der Käufer nach seiner Wahl Herabsetzung der Vergütung oder Rückgängigmachung des Vertrages verlangen. Weitergehende Ansprüche, insbesondere auf Schadensersatz aller Art, sind auch in diesem Fall ausgeschlossen.
4. Abweichungen in Struktur und Farbe, die bei Verwendung von Naturgestein, sonstigen Zuschlägen und Bindemitteln, nicht vermeidbaren Schwankungen unterliegen sowie materialbedingte Maßabweichungen, berechtigen nicht zu Beanstandungen.
5. Wir haften nicht für Schäden, welche durch Verwendung zerstörender Chemikalien (z.B. von Tausalzen) verursacht werden.

VI. Haftung

Unsere Haftung richtet sich ausschließlich nach diesen Geschäftsbedingungen. Alle hierin nicht ausdrücklich vereinbarten Ansprüche sind ausgeschlossen. Dies gilt insbesondere für Schadensersatzansprüche des Käufers gleich welcher Art, insbesondere solcher aus Unmöglichkeit der Leistung, aus Verzug, aus positiver Forderungsverletzung, aus Verschulden bei Vertragsabschluß und unerlaubter Handlung, es sei denn, sie beruhen auf Vorsatz oder grober Fahrlässigkeit der gesetzlichen Vertreter oder Erfüllungsgehilfen unseres Unternehmens. Der Haftungsausschluß gilt auch zugunsten unserer Mitarbeiter.

VII. Zahlungsbedingungen

1. Unsere Rechnungen sind zahlbar netto Kasse innerhalb von 14 Tagen nach Rechnungsdatum. Bei Zahlung innerhalb von 8 Tagen nach Rechnungsdatum gewähren wir 2 % Skonto und für Vorkasse-Zahlungen oder bei Banklastschriftverfahren 3 % Skonto.
2. Die Gewährung von Skonto setzt voraus, daß auf dem Konto des Käufers sonst keine offenen Posten stehen. Skonto wird berechnet nach Abzug von Transport- und Verpackungskosten, sofern diese gesondert auf der Rechnung ausgewiesen sind.

3. Wir sind berechtigt, vom Fälligkeitstage an die banküblichen Zinsen zu verlangen.
4. Eingehende Zahlungen werden in erster Linie auf evtl. angefallene Zinsen und Kosten und sodann auf die ältesten Forderungsrückstände verrechnet.
5. Wechsel und Schecks werden nur zahlungshalber hereingenommen und gelten erst nach endgültiger Einlösung als Zahlung. Auch bei Annahme von Wechseln und Schecks bleiben wir berechtigt, sofortige Barzahlung zu verlangen, und zwar Zug um Zug gegen Rückgabe des betroffenen Wechsels oder Schecks. Diskont-, Wechsel- und Einzugszinsen gehen zu Lasten des Käufers.
6. Bei Zahlungsschwierigkeiten des Käufers, insbesondere auch bei Zahlungsverzug, Scheck oder Wechselprotest oder bei sonstigen Umständen, die die Kreditwürdigkeit des Käufers infragestellen, werden unsere gesamten Forderungen ohne Rücksicht auf etwa gewährte Stundungen sofort in bar fällig. In diesem Fall sind wir berechtigt, weitere Lieferungen nur gegen Vorauskasse auszuführen. Ferner können wir vom Käufer Sicherheiten für offene Beträge verlangen.
7. Die Aufrechnung mit von uns bestrittenen oder nicht rechtskräftig festgestellten Gegenforderungen des Käufers sowie die Ausübung eines Zurückbehaltungsrechts durch den Käufer sind ausgeschlossen.

VIII. Eigentumsvorbehalt

1. Die gelieferte Ware bleibt bis zur vollen Bezahlung sämtlicher – auch der künftig entstehenden – Forderungen gegen den Käufer unser Eigentum.
2. Bei Zahlungsverzug des Käufers sind wir zur Rücknahme der Vorbehaltsware berechtigt und der Käufer zu deren Herausgabe verpflichtet.
3. Der Käufer ist zur Weiterveräußerung, zur Verwendung oder zum Einbau der Vorbehaltsware nur im üblichen ordnungsgemäßen Geschäftsgang berechtigt und nur unter der Voraussetzung, daß die Forderung im Sinne der Abs. 4. und 5. auf uns übergehen. Zu anderen Verfügungen über die Vorbehaltsware ist der Käufer nicht berechtigt. Von einer Pfändung oder jeder anderen Beeinträchtigung unserer Rechte und Sachen durch Dritte hat uns der Käufer unverzüglich Mitteilung zu machen.
4. Die Forderung des Käufers aus dem Weiterverkauf der Vorbehaltsware tritt der Käufer schon jetzt an uns ab. Wir nehmen die Abtretung an.
5. Die Forderungen des Käufers aus dem Einbau unserer Vorbehaltsware, aus einer Be- oder Verarbeitung sowie aus einer Verbindung oder Vermischung mit anderen Gegenständen tritt der Käufer ebenfalls schon jetzt an uns ab. Die Abtretung gilt in Höhe des Fakturenwertes der betroffenen Vorbehaltsware zzgl. 20 %. Sie hat den bestmöglichen Rang. Eine etwa erforderliche Rangbestimmung obliegt uns. Wir nehmen die Abtretung an.
6. Der Käufer ist neben uns zur Einziehung der abgetretenen Forderungen ermächtigt. Er hat uns auf Verlangen die Schuldner der abgetretenen Forderungen und deren Höhe bekannt zu geben.
7. Auf Verlangen des Käufers sind wir verpflichtet, eingeräumte Sicherheiten nach unserer Wahl insoweit freizugeben, als deren Wert unsere Forderungen einschl. Zinsen und Kosten um mehr als 20 % übersteigt. Sofern keine abweichende Vereinbarung getroffen ist, bemißt sich der realisierbare Wert des Sicherungsgutes nach dem Einkaufspreis.
8. Das Recht des Käufers zur Weiterveräußerung, zum Einbau oder zur sonstigen Verwendung unserer Vorbehaltsware, sowie die Ermächtigung zum Einzug der abgetretenen Forderungen erlöschen mit einer Zahlungseinstellung des Käufers, ferner mit Einreichung eines Konkurs- oder Vergleichsantrages sowie mit der Einleitung eines außergerichtlichen Vergleichsverfahrens. Sie erlöschen ferner bei Nichteinlösung eines Schecks oder Wechsels.

IX. Erfüllungsort und Gerichtsstand

Erfüllungsort für die Lieferung und Zahlung und alleiniger Gerichtsstand bei allen aus dem Vertragsverhältnis mittelbar oder unmittelbar sich ergebenden Streitigkeiten ist Wildeshausen.

Stand Dezember 2023

INDIVIDUELLE MODULBAUWÄNDE AUS KS

Als erster Hersteller in der Region produzieren wir Mauerwerkstafeln inklusive sämtlicher Zuschnitte wie Dachschrägen, Fenster- und Türöffnungen. Dank hoher Maßgenauigkeit wird die Bau-

zeit stark verkürzt, der Personal- und Zeitaufwand reduziert.

Mit überzeugenden Vorteilen für Planer, Bauunternehmer und Investoren werden wir höchsten Ansprüchen gerecht.

Wir bieten Kontakt zu unseren technischen Beratern, persönliche Unterstützung auf Ihrer Baustelle, direkte Ansprechpartner für Bauunternehmer und Architekten.
Telefon 0 44 35 . 93 30 - 0 | vertrieb@ks-modulbau.de



+ Planungsfreundlich

- Standard- und Individualmaße möglich
- Dachschrägen und Öffnungen inklusive
- statische und bauphysikalische Lösungen in der KS-Bauweise
- optimal geeignet für BIM-Prozesse

+ Wirtschaftlich

- 10 Mal schneller als Mittelformate
- weniger Facharbeiterstunden
- geringere Folgekosten
- frühere Rendite durch schnellere Fertigstellung





+ Sicher

- KS-Massivbauweise
- hohe Maßgenauigkeit
- industrielle Fertigung
- Fehlerminimierung auf der Bauseite

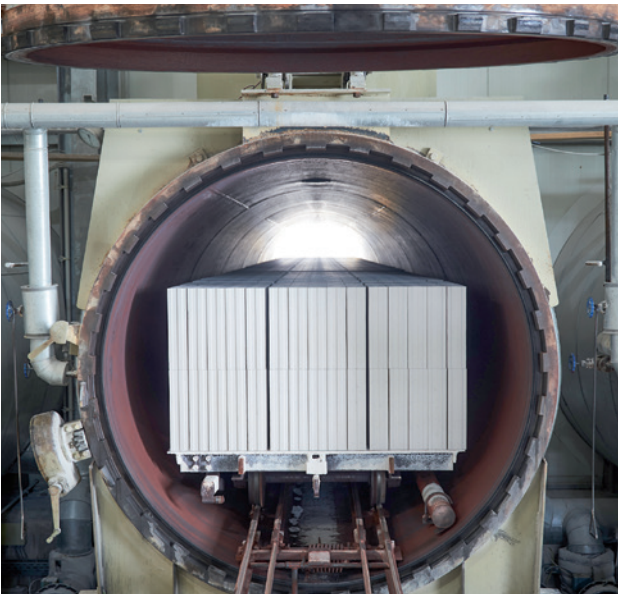


+ Nachhaltig

- regionale Fertigung mit kurzen Lieferwegen
- schadstofffrei
- einfach kreislauffähig
- Rekarbonisierung von Kalksandstein



Wir produzieren regional!



KS-Weser-Ems Kalksandsteinwerke GmbH & Co. KG

Ida-Gräper-Weg 1
26197 Ahlhorn
Telefon 04435 – 93 30 – 0
Telefax 04435 – 93 30 – 23
E-Mail bestellung@ks-we.de



Standorte unserer Werke

Höltinghauser Industriewerke GmbH
Brinkmannstraße 32
49685 Emstek-Höltinghausen

Kalksandsteinwerk Bösel
Am Kronsberg 8
26219 Bösel

Baustoffwerk Kastendiek
von Fehrn GmbH & Co. KG
Kätinger Heide 18
27211 Bassum